

MURATORI

KLEPELMAAIERS

Broyeurs. Flail mowers.



Indice - Index

Mechanische aandrijving - Entraînement mécanique - Mechanically driven

MT11	3.
MT29	5.
MT30R	6.
MT31	7.
MT40	9.
MT61	11.
MT80	13.
MT90	14.
MTL2	15.
MTL5	17.

Hydraulische aandrijving - Entraînement hydraulique - Hydraulically driven

MT11 ID	19.
MT31 ID	20.
MT40 ID	21.

MT11 - MT11SV

min 14HP max 25HP



Klepelmaaier voor tractoren tot 25 pk

Stevige en compacte klepelmaaier die met verschillende soorten werktuigen ("Y"-klepels, verticuteermessen,...) kan werken en veelzijdig kan ingezet worden.

Standaard uitrusting

- 3-puntsophanging cat. 1N
- "Y"-klepels
- In hoogte verstelbare looprol
- Ingebouwde vrijloop
- 540 of 1000 t/min
- Aftakas inbegrepen
- Voldoet aan CE-normen

Opties

- Sleepvoeten aan de zijkant
- Lepelmessen
- Verticuteermessen
- Lichte hamers
- Uitvoering voor frontale aanbouw
- Zijdelijks verstelbaar d.m.v. spindel of hydraulische cilinder
- Frontmontage



MT11



"Y"-klepels
Couteaux "Y"
"Y" shaped knives



Lichte hamer
Marteau Léger
Light hammer



Verticuteermes
Couteaux verticut
Verticut knives



Lepelmes
Couteaux à cuillère
Paddle knives



Broyeur pour tracteurs jusqu'à 25 cv

Broyeur à fléaux robuste et compacte peut monter différents types d'outils et, grâce aux nombreuses options et configurations, il peut satisfaire les besoins les plus divers.

Dotation standard:

- Attelage 3 points. 1 N.
- Couteaux "Y" sur le rotor
- Rouleau d'appui arrière réglable en hauteur
- Roue libre dans la boîte
- Applicable sur prise de force à 540 ou 1000 tr/min.
- Cardan standard
- Conforme aux normes CE

Options:

- Patins lateraux
- Marteaux légers
- Version pour attelage à l'avant
- Déplacement latéral par manivelle ou avec vérin hydraulique (disponible soit pour attelage arrière que à l'avant)



Flail mower for tractors up to 25 HP

Sturdy and compact flail mower can mount different types of tools and thanks to the numerous options and configurations it can satisfy the most different needs.

Standard equipment:

- 3-point linkage cat. 1
- "Y" shaped knives on the rotor
- Rear roller adjustable in height
- Overrun clutch in the gearbox
- Applicable on PTO at 540 or 1000 rpm
- Standard drive line
- Complies with CE standards

On request:

- Side skids
- Lightweight hammers
- Front mounting version
- Side shifting by handle or with hydraulic cylinder (available for both rear and front mounting)

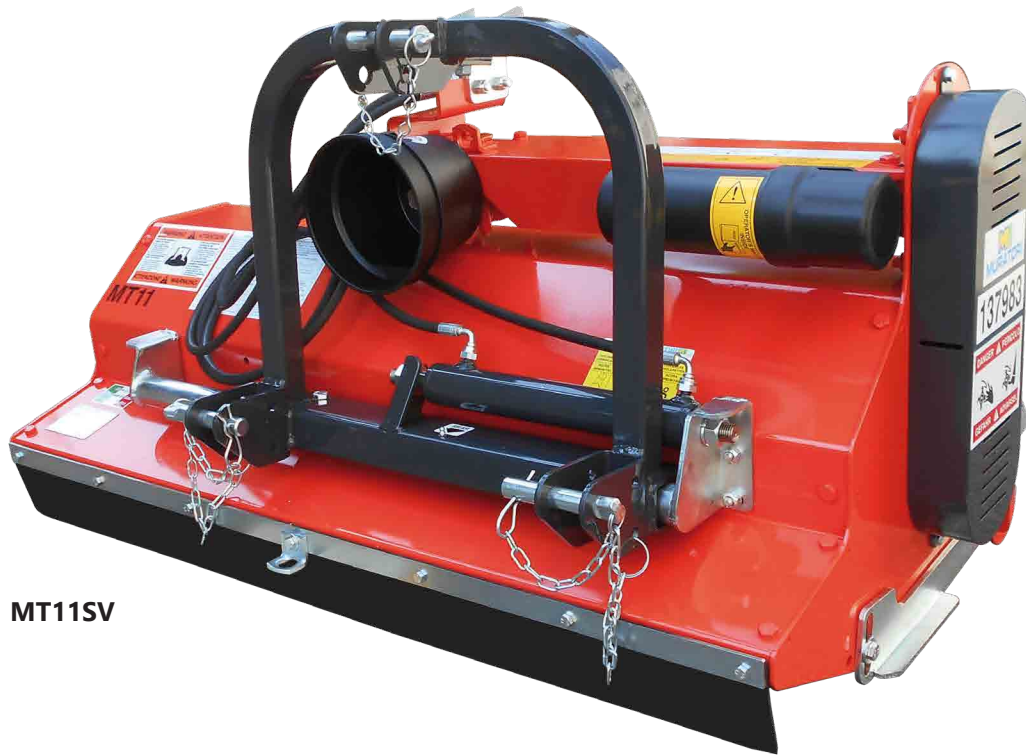
MOD.	PK - CV - HP		N.	N.	RPM/ UPM						
	MED	MAX				A: CM	A: INCH	B: CM	B: INCH		
MT11-085	14	25	24	12	2106	95	37	85	34	105	110
MT11-105	16	25	32	16	2106	115	45	105	41	123	128
MT11-125	18	25	40	20	2106	135	53	125	49	143	148
MT11-135	20	25	44	22	2106	145	57	135	53	151	155

A = breedte - largeur - width B = werkbreedte - largeur de travail - working width

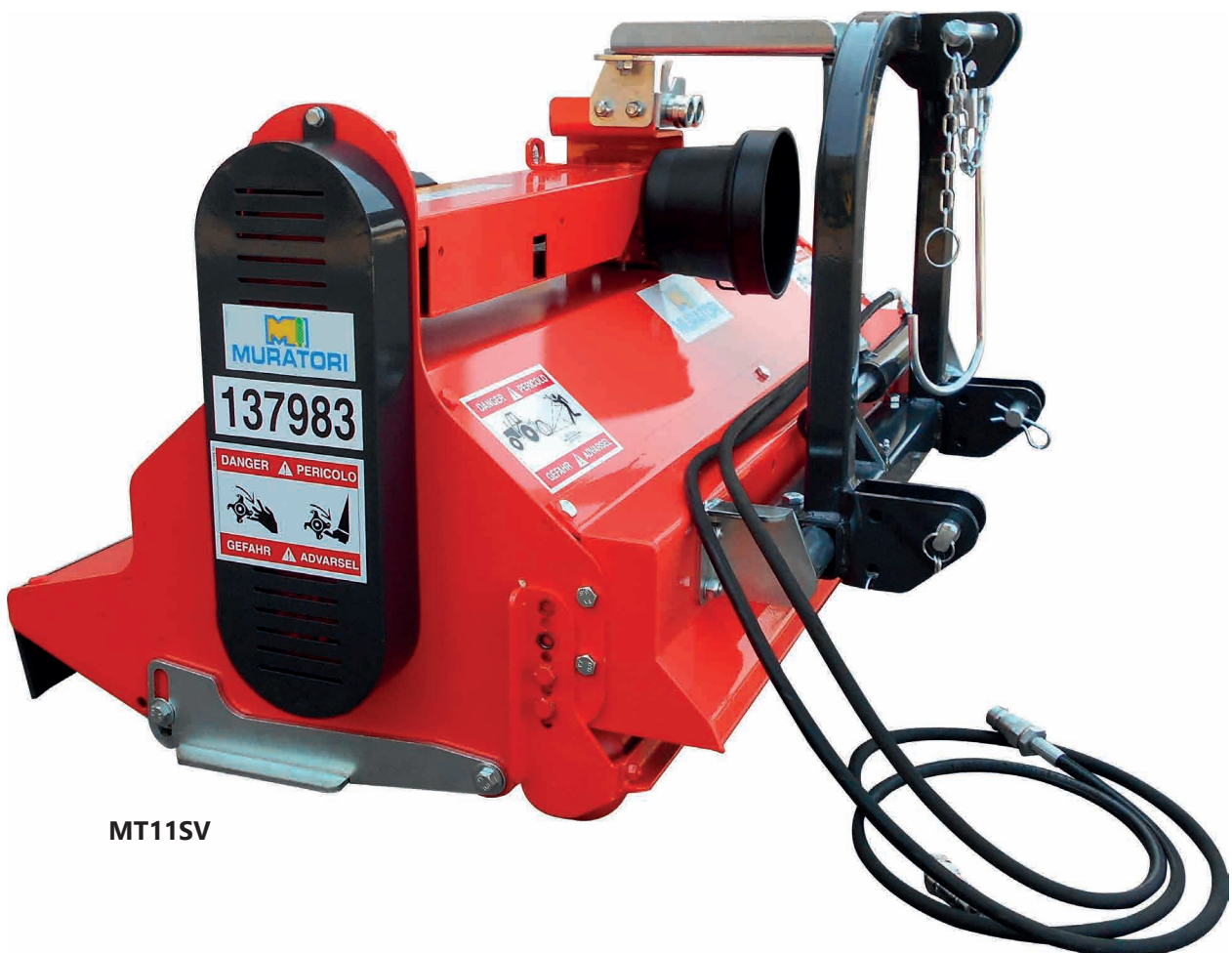
OPMERKING: Het gewicht van de versie met hydraulische zijdeverstelling neemt toe met 23 kg. Het gewicht van de uitvoering voor frontale aanbouw neemt toe met 12 kg.

REMARQUE: Le poids de la version déplaçable avec vérin hydraulique augmente 23 kg. Le poids de la version avec kit attelage frontal augmente 12 kg.

NOTE: The weight of the version with side shift with hydraulic cylinder increases 23 Kg (50 lbs). The weight of the front linkage version increases 12 kg (26 lbs).



MT11SV



MT11SV

Klepelmaaier voor tractoren tot 30 pk

Klepelmaaier voor gazon, tuinen, parken. Bijzonder veelzijdig voor zowel professioneel als particulier gebruik. Geschikt voor alle types van kleine tractoren. Compact en robuust frame.

Standaard uitrusting

- 3-puntophanging
- Aftakas inbegrepen
- Gietijzeren tandwielkast met vrijloop
- Looprol achteraan
- "Y"-klepels
- Voldoet aan CE-normen

Opties

- Sleepvoeten
- Lepelmessen
- Lichte hamers
- Tandwielkast met omgekeerde draairichting



"Y"-klepels
Couteaux "Y"
"Y" shaped knives



Lichte hamer
Marteau Léger
Light hammer



Verticuteermes
Couteaux verticut
Verticut knives



Lepelmes
Couteaux à cuillère
Paddle knives



MT29



Broyeur pour tracteurs jusqu'à 30 cv

Broyeur pour jardins, parcs, reconnaissable par son élasticité d'emploi: du professionnel jusqu'à la plaisance. Construction solide et compacte. Applicable à tous les types de petits tracteurs.

Dotation standard:

- Attelage 3-points cat. 1
- Cardan standard
- Boîtier en fonte avec roue libre
- Rouleau arrière
- Couteaux "Y"
- Conforme aux normes CE

Options:

- Patins lateraux
- Couteaux à cuillère
- Marteaux légers
- Boîtier avec rotation en sens inverse



Flail mower for tractors up to 30 HP

Flail mower for lawns, gardens, parks. Particularly versatile for both professional and hobby use. Suitable for all types of small tractors. Compact frame.

Standard equipment:

- 3-point linkage cat. 1
- Standard drive line
- Cast iron gearbox with overrun clutch
- Rear leveling roller
- "Y" shaped knives
- Complies with CE standards

On request:

- Side skids
- Floating scoop knives (paddle knives)
- Lightweight hammers
- Gearbox with counterclockwise rotation

MOD.	PK - CV - HP		N.	N.	N.	RPM/ UPM	RPM/ UPM					 KG	
	MED	MAX						A: CM	A: INCH	B: CM	B: INCH		
MT29-105	12-18	30	32	16	16	540	2550	114	45	105	41	153	156
MT29-130	18-22	30	40	20	20	540	2550	138	54	130	51	178	181
MT29-155	22-25	30	48	24	24	540	2550	162	64	153	61	196	200
MT29-180	25-30	30	56	28	28	540	2550	185	73	177	70	215	219

A = breedte - largeur - width

B = werkbreedte - largeur de travail - working width

Klepelmaaier met opvang

Compacte klepelmaaier met opvangsysteem voor gazons, tuin, parken, sportvelden enz. Geschikt voor kleine tractoren. Het lepelmes zorgt voor een mooi maaibeeld. De opvang verzamelt het gemaaid gras.

Standaard uitrusting

- 3-puntsophanging cat.1
- Aftakas inbegrepen
- Ingebouwde vrijloop in gietijzeren aandrijfkast
- Looprol achteraan
- Zwevende lepelmesses
- Opening van de opvangbak door middel van een hydraulische cilinder (de trekker moet uitgerust zijn met een hydraulische snelkoppeling)
- Slangen en snelkoppelingen
- Twee zwenkwielen vooraan
- Voldoet aan CE-normen

Opties

- Nivelleerrol vooraan (aanbevolen met Verticut messen)
- Set verticuteermessen



Lepelmes
Couteaux à cuillère
Paddle knives



Verticuteermes
Couteaux verticut
Verticut knives



MT30R



Broyeur à herbe avec bac de ramassage

Broyeur léger pour jardins, parcs, terrains de jeu, etc. Particulièrement indiqué pour tracteurs de petite puissance. Le couteau à cuille permet une coupe très régulière. Le bac de ramassage arrière ramasse l'herbe coupée.

Dotation standard:

- Attelage à 3-points cat.1
- Cardan standard
- Boîtier en fonte avec roue libre
- Rouleau arrière
- Couteaux à cuiller
- Cylindre hydraulique pour l'ouverture du ramasseur (le tracteur doit être pourvu de distributeur hydraulique et attaches rapides)
- Tubes et attelages rapides
- Roues pivotantes arrières
- Construit selon les normes CE

Options:

- Rouleau avant (conseillé avec couteaux "Verticut")
- Kit couteaux Verticut



Flail mower with grass collector

Lightweight flail mower for lawns, garden, parks, sports fields etc. Fit particularly well on all kind of small tractors. The paddle knife allows a very regular cut. The rear catcher gathers the cut grass.

Standard equipment:

- 3-point linkage cat. 1
- Driveline
- Cast iron gear box including free wheel
- Rear roller
- Floating paddle knives
- Grass collector opening through hydraulic cylinder (the tractor has to be provided with hydraulic distributor and quick couplings)
- Pipes and quick couplings
- Front pivoting wheels
- Complies with CE standards.

On request:

- Front leveling roller (suggested with Verticut knives)
- Kit of Verticut knives

MOD.	PK - CV - HP												KG
	MED	MAX						N.	N.	RPM/UPM	RPM/UPM		
MT30R-105	20-24	35	16	32	540	2550	119	47	105	41	270	276	
MT30R-130	20-24	35	20	40	540	2550	143	56	130	51	297	305	
MT30R-155	24-30	35	24	48	540	2550	168	67	153	60	321	331	

A = breedte - largeur - width

B = werkbreedte - largeur de travail - working width

MT31 - MT31SV

min 15HP max 35HP



Robuuste en compacte klepelmaaier

Klepelmaaier voor gras, wijngaardstokken en klein snoeihout. De mogelijkheid deze klepelmaaier uit te rusten met een zijdeverstelling en het grote aanbod aan diverse klepels maken deze machine geschikt voor verschillende doeleinden. Het is een ideaal werktuig voor bermbeheer, groen- en tuinonderhoud.

Standaard uitrusting

- 3-puntsophanging cat. 1
- Aftakas inbegrepen
- Ingebouwde vrijloop in gietijzeren tandwielkast
- Looprol achteraan
- Mogelijkheid om verschillende messen of hamers op de rotor te plaatsen.
- Versterkt frame met dubbel
- Voldoet aan CE-normen

Opties

- Versie voor 1000 tpm aftakas
- Versie voor 2000 tpm aftakas
- Sleepvoeten
- Hydraulische zijdeverstelling (enkel 130 - 155 - 180)
- Voorrol- en achterwielset (aanbevolen bij verticuteer messen)
- Vooraan scharnierende staalplaatjes, in plaats van de rubber bescherming



MT31



"Y"-klepels
Couteaux "Y"
"Y" shaped knives



Lichte hamer
Marteau Léger
Light hammer



Lepelmes
Couteaux à cuillère
Paddle knives



Verticuteermes
Couteaux verticut
Verticut knives



Broyeur à herbe pour vignoble

Broyeur à herbe, sarments de vigne et petites émondes. Grâce à la possibilité de monter le déplacement latéral et les différentes utensiles, cette machine est tout a fait apte à l'utilisation dans les plusieurs conditions. Il est aussi idéal pour satisfaire toutes les exigences de la petite exploitation agricole ainsi que les entretiens de vert loisirs et pépinières.

Dotation standard:

- Attelage 3-points en tube cat.1
- Cardan standard
- Boîtier en fonte avec roue libre
- Rouleau arrière
- Possibilité de monter different couteaux ou marteaux sur le rotor
- Châssis renforcé avec double tôle
- Conforme aux normes CE.

Options:

- Version pour prise de force 1000 tours
- Version pour prise de force 2000 tours
- Patins latéraux
- Déplacement latéral par vérin hydraulique (seulement pour 130-155-180)
- Kit rouleau avant et roues arrière (conseillé avec couteaux Verticut)
- Kit palettes de protection avant en fer, au lieu de la protection en caoutchouc



Flail mower for vineyard

Flail mower for grass, grapevine shoots and small prunings. The possibility of mounting the side offset and different shaped tools fit this model to the use in various conditions. It is an ideal implement, which satisfies the small farm as well as green maintenance and garden centres.

Standard equipment:

- Tube 3-point linkage cat. 1
- Driveline
- Cast iron gearbox including free wheel
- Rear roller
- Rotor with different kind of tools
- Reinforced frame with double metal sheet
- Complies with CE standards.

On request:

- 1000 RPM PTO version
- 2000 RPM PTO version
- Side skids
- Side offset through hydraulic cylinder (130-155-180 only)
- Front roller and rear wheels kit (suggested with Verticut knives)
- Kit front metal sheet hinges, instead of rubber strips

MOD.	PK - CV - HP		Tools						Dimensions				Weight	
	MED	MAX	N.	N.	N.	N.	RPM/UPM	RPM/UPM	A: CM	A: INCH	B: CM	B: INCH	KG	KG
MT31-105	15-20	35	32	16	16	32	540	2550	114	45	105	41	165	169
MT31-130	20-25	35	40	20	20	40	540	2550	139	55	130	51	187	192
MT31-155	25-30	35	48	24	24	48	540	2550	164	65	153	60	207	212
MT31-180	30-35	35	56	28	28	56	540	2550	186	73	177	70	225	229

A = breedte - largeur - width

B = werkbreedte - largeur de travail - working width

OPMERKING: Het gewicht van de versie met hydraulische cilinder voor zijdeverstelling neemt toe met 26kg

REMARQUE: Le poids de la version déplaçable avec vérin hydraulique augmente 26kg

NOTE: The weight of the version with hydraulic cylinder side shifting increases 26kg



MT31SV

MT40 - MT40SV

min 15HP max 50HP



Multifunctionele klepelmaaier

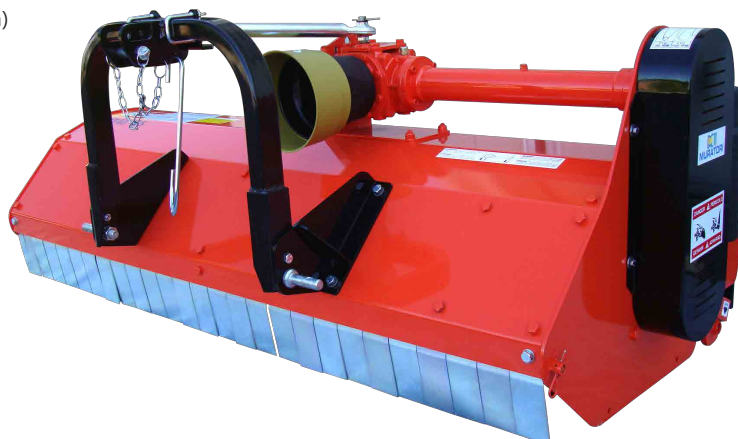
Het stevige en afgerond frame vergemakelijkt de afvoer van het versnipperde materiaal. Te gebruiken zowel op gras als snoeihout tot ongeveer 4 cm diameter.

Standaard uitrusting

- 3-puntsophanging cat.1, monteerbaar op 2 posities (behalve 105 cm)
- Aftakas inbegrepen
- Gietijzeren tandwielkast met vrijloop
- Tegenmes
- Looprol achteraan
- Vooraan staalplaatjes en achteraan rubberen beschermstrip
- Op de rotor kunnen verschillende soorten messen of hamers worden gemonteerd
- Toepasbaar voor tractoren met 540 of 1000 t/min

Opties

- Sleepvoeten
- Zijdeverstelling (vanaf 120 cm) met spindel of hydraulische cilinder



MT40



"Y"-klepels
Couteaux "Y"
"Y" shaped knives



Hamer
Marteau
Hammer



"T"-vormige messen
Couteaux "T"
"T" shaped knives



Broyeur

Broyeur universel, le châssis robuste au profil biseauté facilite le déchargement du produit haché lui permettant de travailler avec d'excellents résultats à la fois sur l'herbe et sur des sarments jusqu'à environ 4 cm de diamètre.

Dotation standard:

- Attelage à 3-points cat.1, avec déplacement latéral en deux positions (excepté cm 105)
- Boitier avec roué libre à l'intérieur
- Cardan standard
- Contre-couteau
- Rouleau arrière
- Bandes de protection antérieurs en tôle et bandes de protection arrière en caoutchouc
- Rotor avec couteaux ou marteaux
- Pour tracteurs avec pris de force à 540 ou 1000 tours/min.

Options:

- Patins latéraux
- Kit déplacement latéral (à partir de 120cm) par manivelle ou par cylindre hydraulique



Flail mower






Multi purpose mulcher, the sturdy frame with inclined profile facilitates the discharge of the shred material allowing it to work with excellent results both on grass and on pruning up to about 4 cm (1 1/2") in diameter.

Standard equipment:

- 3-point linkage cat. 1 including side offset at two positions (excepted cm 105)
- Gearbox including overrun clutch
- Standard Driveline
- Counter-knife
- Rear roller
- Front protection steel flaps and rear rubber protection flaps
- Rotor with knives or hammers
- Fit on tractors with 540 or 1000 PTO.

On request:

- Side skids
- Side shift through crank or hydraulic cylinder starting from 120cm

MOD.	PK - CV - HP		N.	N.	N.	RPM/UPM	RPM/UPM						
	MED	MAX						A: CM	A: INCH	B: CM	B: INCH	 / 	
MT40-105	15-22	40	24	24	12	540/1000	2160/2250	118	46	105	41	270	272
MT40-120	22-30	40	28	28	14	540/1000	2160/2250	134	53	121	48	295	298
MT40-140	30-40	40	32	32	16	540/1000	2160/2250	150	59	138	54	315	319
MT40-155	40-45	45	36	36	18	540/1000	2160/2250	166	65	154	61	340	345
MT40-170	45-50	50	40	40	20	540/1000	2160/2250	182	72	170	67	357	363
MT40-185	45-50	50	44	44	22	540/1000	2160/2250	200	79	185	74	375	382
MT40-200	45-50	50	48	48	24	540/1000	2160/2250	216	85	202	80	407	415

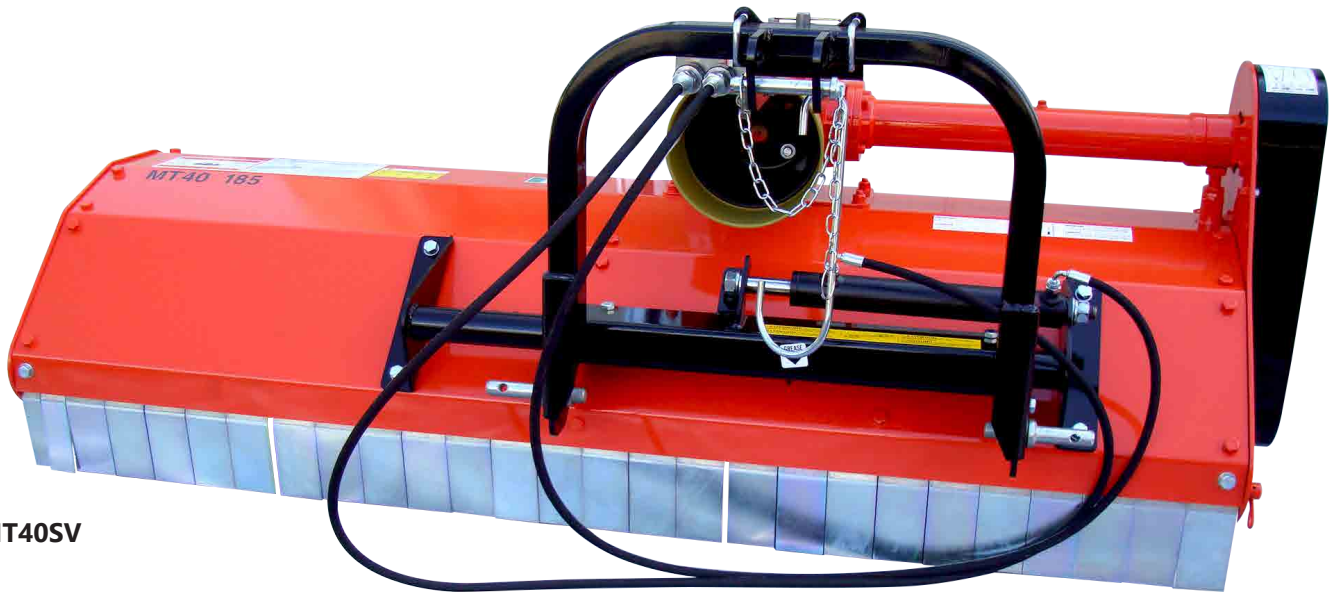
A = breedte - largeur - width

B = werkbreedte - largeur de travail - working width

OPMERKING: Het gewicht neemt met 16 kg toe voor de versie met hydraulische sideshift (MT40SV)

REMARQUE: Le poids de la version déplaçable avec vérin hydraulique (MT40SV) augmente 16 kg.

NOTE: The weight of the version with hydraulic cylinder side shifting (MT40SV) increases 16 Kg.



MT40SV



MT40

MT61 - MT61SV

min 35HP max 70HP



Klepelmaaier voor gras en snoeihout

Robuuste machine voor gebruik op gras en snoeihout tot ongeveer 5 cm diameter. Zeer veelzijdig omdat op de rotor verschillende soorten werktuigen kunnen worden gemonteerd. Zeer betrouwbaar door de overgedimensioneerde aandrijfkast, getande V-riemen, zijtransmissie en versterkte rotornaven en steunen. Ideaal voor alle eisen van een middelgroot bedrijf dankzij de complete standaard uitrusting.

Standaard uitrusting

- 3-puntsophanging cat.1 en 2 zijdelings verstelbaar in 2 posities
- Aftakas inbegrepen
- Tandwielkast met vrijloop
- Tegenmes
- Looprol
- Mogelijkheid om verschillende messen of hamers op de rotor te plaatsen
- Staalplaatjes vooraan
- Chassis met afgeronde en schuine rechterzijde om beschadiging van takken en bomen te voorkomen.
- Voldoet aan CE-normen

Opties

- Sleepvoeten
- Kit hydraulische zijdeverstelling
- Harktanden voor het verkleinen van snoeihout
- Dubbel chassis

MT61



"Y"-klepels
Couteaux "Y"
"Y" shaped knives



Hamer
Marteau
Hammer



"T"-vormige messen
Couteaux "T"
"T" shaped knives



Lepelmes
Couteaux à cuillère
Paddle knives



Broyeur avec moteur hydraulique

Robuste machine pour utilisation sur herbe et sarments jusqu'à environ 5 cm de diamètre. Elle a une grande versatilité grâce à la possibilité de monter différents types d'outils sur le rotor. La boîte surdimensionnée, la transmission latérale avec courroies dentées et les support et moyeux du rotor renforcés en font une machine très fiable. La dotation standard très riche et la disponibilité d'accessoires sur demande la rendent une machine idéale pour toutes nécessités d'une moyenne entreprise agricole.

Dotation standard:

- Attelage à 3 points cat. 1 et 2 réglable latéralement à deux positions
- Boîte avec roue libre interne
- Contrecouteau
- Cardan standard
- Rouleau arrière
- Possibilité de monter différent couteaux ou marteaux sur le rotor
- Bandes de protection avant
- Pare-chocs latéraux
- Construit selon les normes CE
- Châssis avec côté droit arrondi et incliné pour éviter d'endommager les braches et les arbres.

Options:

- Patins latéraux
- Kit déplacement par vis
- Kit cylindre hydraulique pour déplacement latéral
- Dents pour bois
- Double châssis



Shredder for grass and prunings

Robust machine for use on grass and pruning up to 4 to 5 cm diameter (1" 3/4"). Very versatile as it can mount on the rotor different tool types. Very reliable as it is supplied with oversized gearbox, V type teeth belts side transmission and reinforced rotor hubs and supports. Ideal for all requirements of a medium size farm thanks the complete standard equipment and the options available on request.

Standard equipment:

- 3-point hitch cat. 1 and 2 with side movement in two positions
- Gearbox with free wheel inside
- Counterknife
- Driveline
- Rear roller
- Rotor with different kind of tools
- Front protection flaps
- Side bumpers
- Complies with CE standards
- Main chassis with rounded and inclined right side to avoid damages to branches and trees.

On request:

- Side skids
- Kit offset tough handle
- Kit hydraulic cylinder for side shift
- Rear teeth for wood
- Double frame

MOD.	PK - CV - HP																
	MED	MAX								N.	N.	N.	N.				
MT61-140	35-45	50	48	48	24	24	540/1000	2232/2325	153	60	140	55	335	341	325		
MT61-160	40-55	60	56	56	28	28	540/1000	2232/2355	173	68	160	63	362	370	350		
MT61-190	45-60	70	64	64	32	32	540/1000	2232/2325	203	80	190	75	406	416	391		
MT61-220	50-60	70	72	72	36	36	540/1000	2232/2325	233	92	220	86	441	453	422		
MT61-250	50-60	70	80	80	40	40	540/1000	2232/2325	263	104	250	98	477	491	461		

A = breedte - largeur - width

B = werkbreedte - largeur de travail - working width

OPMERKING: Het gewicht neemt met 41 kg toe voor de versie met hydraulische zijdeverstelling (MT61SV).

REMARQUE: Le poids de la version déplaçable avec vérin hydraulique (MT61SV) augmente 41 kg.

NOTE: The weight of the version with hydraulic cylinder side shifting (MT61SV) increases 41 kg



MT61SV



MT61

MT80 - MT80H

min 35HP max 120HP



Klepelaar voor snoeihout, stro, gras en maïs

Uiterst stevige en compacte structuur. Zware gebalanceerde rotor met grote diameter, gemonteerd op zelfuitlijnende lagers. Speciaal gevormde hamers voor alle soorten hout tot 7 cm diameter, druivenstokken en gras.

Standaard uitrusting

- 3-puntsophanging cat. 2 zijdelings verplaatsbaar in 2 posities
- Aftakas inbegrepen
- Tandwielkast met vrijloop
- Achterrol
- Mogelijkheid om messen of hamers op de rotor te monteren
- Bescherming vooraan
- Dubbel chassis
- Chassis met afgeronde, schuine rechterzijde om beschadiging van planten te voorkomen.
- Voldoet aan CE-normen

Opties

- Sleepvoeten
- Harktanden voor het verkleinen van snoeihout
- Zijdeverstelling met spindel (40 cm)
- Kit hydraulische zijdeverstelling (40cm)
- Achterste zwenkwielen (in plaats van achterrol)



MT80



"Y"-klepels
Couteaux "Y"
"Y" shaped knives



Hamer
Marteau
Hammer



Broyeur pour sarments, paille, herbe et maïs

Châssis très robuste et compact. Rotor construit avec tube de grand diamètre, très épais et parfaitement équilibré monté sur des roulements à alignement automatique. Marteaux universels ayant une forme particulière pour détruire bois, jusqu'à environ 7 cm de diamètre, sarments de vigne et herbe. Possibilité de monter des couteaux universels.

Dotation standard:

- Attelage à 3 points cat. 2 réglable latéralement à deux positions
- Cardan standard
- Roue libre dans le boîtier
- Rouleau arrière
- Bandes frontales de protection
- Rotor à couteaux ou marteaux
- Double châssis
- Conforme aux normes CE
- Châssis avec côté droit arrondi et incliné pour éviter d'endommager les branches et les arbres.

Options:

- Patins latéraux
- Dents pour bois
- Kit de déplacement complet avec manivelle (40cm)
- Kit de déplacement complet avec cylindre hydraulique (40 cm)
- Roues arrières pivotantes (au lieu du rouleau d'appui)



Shredder, for pruning, straw, grass and corn stalks

Extremely sturdy and compact structure. Big diameter, heavy-gauge balanced rotor, mounted on self-aligning bearings. Specially-shaped all purpose hammers for breaking up wood up to 7 cm (3") diameter, grapevine shoots and grass. Optional fitment of universal knives.

Standard equipment:

- 3-point hitch cat. 2 with side movement in two positions
- Driveline
- Free wheel inside gearbox
- Rear roller
- Front protection flaps
- Rotor with knives or hammers
- Double frame
- Complies with CE standards
- Main chassis with rounded and inclined right side to avoid damages to branches and trees.

On request:

- Side skids
- Rear teeth for wood
- Side-shift kit complete with handle (40 cm)
- Side-shift kit complete with hydraulic cylinder (40 cm)
- Rear pivoting wheels (instead of rear roller)

MOD.	PK - CV - HP		N.	N.	RPM/UPM	RPM/UPM	A: CM A: INCH B: CM B: INCH				KG	N.	N.
	MED	MAX					A: CM	A: INCH	B: CM	B: INCH			
MT80-155	35-45	70	36	12	540/1000	2300/2220	172	68	156	62	460	468	
MT80-180	40-50	80	42	14	540/1000	2300/2220	196	78	180	71	502	512	
MT80-200	50-60	80	48	16	540/1000	2300/2220	220	87	204	80	538	549	
MT80-230	60-70	80	54	18	540/1000	2300/2220	244	96	228	90	587	600	
MT80-250	70-80	90	60	20	1000	2220	268	106	252	99	680	694	
MT80-280	80-90	90	66	22	1000	2220	292	115	276	107	718	733	
MT80H-250	70-80	120	60	20	1000	2220	268	106	252	99	710	724	
MT80H-280	80-90	120	66	22	1000	2220	292	115	276	107	770	785	

A = breedte - largeur - width

B = werkbreedte - largeur de travail - working width

OPMERKING: Het gewicht neemt toe met 102 kg voor de versie met hydraulische zijdeverstelling.

REMARQUE: Le poids de la version déplaçable avec vérin hydraulique augmente 102 kg

NOTE: The weight of the version with hydraulic cylinder side shifting increases 102 Kg

Klepelmaaier met dubbele aanpik voor tractoren tot 100 pk

Geschikt voor trekkers met front-, achter- en omkeerbare hefinrichting, onafhankelijk van de draairichting van de aftakas. Het ontwerp van het hoofdframe vergemakkelijkt de afvoer van het maaisel, waardoor intensief werk een kinderspel wordt.

Standaard uitrusting

- Dubbele 3-puntsaansluiting cat. 1 & cat. 2 vooraan en achteraan met hydraulische zijdeverstelling
- Aftakas inbegrepen
- Dubbele tandwielkast met ingebouwde vrijloop
- Looprol achteraan
- Zijdelingse sleepvoeten
- Kettingsschermb
- Hoofdframe met schuine uiteinden aan de rechterkant om dicht langs bomen te kunnen rijden zonder ze te beschadigen
- Voldoet aan CE-normen

Opties

- Voorwiel



"Y"-klepels
Couteaux "Y"
"Y" shaped knives



Hamer
Marteau
Hammer



MT90



Broyeur reversible pour tracteurs jusqu'à 100 cv

Il peut être utilisé sur tracteurs avec attelage frontal, arrière, reversible indépendamment du sens de rotation de la prise de force. Construit selon les normes CE.

Dotation standard:

- Double attelage à 3 points (avant et arrière) cat. 1 & cat. 2 déplaçable par cylindre hydraulique
- Cardan standard
- Boîtier avec double prise de force et roue libre à l'intérieur
- Rouleau arrière
- Patins latéraux
- Chaînes de protection à l'avant
- Contre-couteau réglable
- Tiges de renforcement sur l'attelage 3 points
- Châssis avec extrémités inclinées sur le côté droit pour permettre de passer à proximité des plantes sans les abîmer
- Conforme aux normes CE.

Options:

- Roues avant



Reversible flail mower

It can be used on tractors with front, rear, reversible hitch independently of the direction of rotation of the power take-off. Built according to CE standards.

Standard equipment:

- Double 3- point hitch (front and rear) cat. 1 & cat. 2 side shifting through hydraulic cylinder
- Driveline
- Gearbox with double PTO and double free wheel inside
- Real roller
- Side skids
- Front protection chains
- Adjustable counter-knife
- Reinforcing bars on 3 point linkage
- Main frame with inclined ends on right side to allow passing close to trees without damaging them
- Complies with CE standards.

On request:

- Front wheels

MOD.	PK - CV - HP		N.	N.	RPM/UPM	RPM/UPM					 KG		
	MED	MAX					A: CM	A: INCH	B: CM	B: INCH			
MT90-130	35-45	70	20	10	540/1000	2325/2232	155	61	134	53	582	589	
MT90-150	35-45	70	36	12	540/1000	2325/2232	175	69	156	62	622	629	
MT90-180	40-50	80	42	14	540/1000	2325/2232	199	78	180	71	665	674	
MT90-200	50-60	80	48	16	540/1000	2325/2232	223	88	204	80	698	709	
MT90-230	60-70	80	54	18	540/1000	2325/2232	247	97	228	90	771	784	
MT90-280	80-90	100	66	22	1000	2222	295	116	276	107	904	919	

A = breedte - largeur - width

B = werkbreedte - largeur de travail - working width

Klepelmaaier met parallellogram zijdeverstelling voor tractoren tot 35 pk

Deze klepelmaaier kan volledig achter tot volledig naast de trekker werken. Hij is ideaal voor gebruik in groene gebieden (zoals parken, tuinen, enz.) Hij is sterk en veelzijdig, maar niet overdreven zwaar, zodat hij ook geschikt is voor relatief kleine tractoren.

Standaard uitrusting

- 3-puntsophanging cat.1
- Aftakas inbegrepen
- Mechanische botsbeveiliging
- Bescherming vooraan
- Looprol achteraan
- Hydraulische zijdeverstelling en hoekverstelling
- Tandwielkast voor aftakas 540 t/min met vrijloop
- Zijdellingse sleepvoeten, gelast op het frame
- Mogelijkheid om "Y"-klepels of hamers op de rotor te monteren
- Voldoet aan CE-normen

Opties

- Groothoekaftakas (niet beschikbaar op 105 cm)



"Y"-klepels
Couteaux "Y"
"Y" shaped knives



Lichte hamer
Marteau Léger
Light hammer



MTL 2



Broyeur d'accotement

Broyeur qui peut travailler avec grand déport et plusieurs angles. C'est l'idéal pour l'emploi dans les parcs, les jardins et les espaces verts en général. Robuste et éclectique il a un poids limité tel qu'il peut être utilisé même sur des petits tracteurs de puissance relativement limitée.

Dotation standard:

- Attelage à 3 points cat. 1
- Cardan standard
- Sécurité et auto-nivellement avec biellette
- Protection avant
- Rouleau arrière
- Déport latérale hydraulique et inclinaison hydraulique
- Boîtier pour PTO 540 tour/min et roue libre à l'intérieur
- Patins soudés
- Rotor à couteaux "Y" ou marteaux
- Construit selon les normes CE

Options:

- Cardan double homocinétique (pas disponible sur 105 cm)



Flail mower with extensible arm

Thanks to its extensible arms, this flail mower can work in extreme offset position and in various different angles, it is ideal for the use in green areas (like parks, gardens etc.). Strong and versatile, it is not excessively heavy so to suit also relatively small tractors.

Standard equipment:

- 3-point linkage cat.1
- Standard drive line
- Safety and self levelling breakway coupling
- Front safety protection
- Rear roller
- Hydraulic side adjustment and hydraulic inclination adjustment
- Gear box for PTO 540 RPM with free wheel inside
- Skids welded on main frame
- Rotor with "Y" knives or hammers
- Complies with CE standards

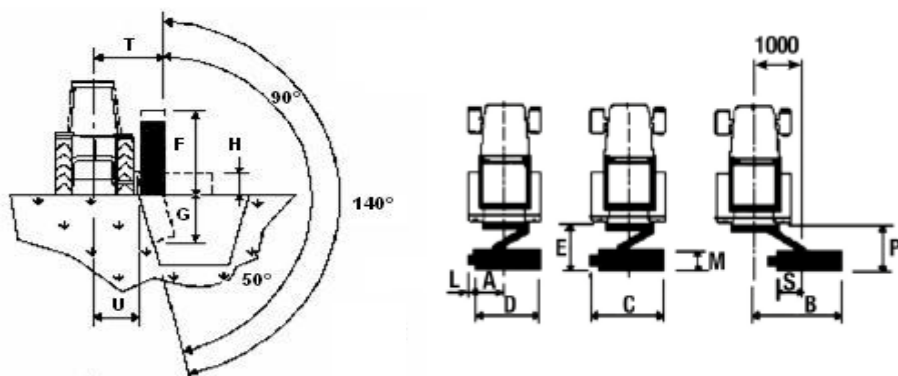
On request:

- Double constant-velocity driveline (not available on 105 cm)

MOD.	PK - CV - HP										KG	
	MED	MAX	N.	N.								
MTL2-105	20	35	48	24	540	3078	100	650	215	215		
MTL2-130	20	35	64	32	540	3078	110	700	232	232		
MTL2-155	25	35	80	40	540	3078	120	800	255	255		



MTL 2



Klepelmaaier met parallellogram zijdeverstelling voor tractoren tot 60 pk

Zware zijdelingse klepelmaaier. Ideaal voor het onderhoud van sloten, kanaalbermen en wegkanten.

Standaard uitrusting

- 3-puntsophanging cat.2
- Aftakas inbegrepen
- Bescherming vooraan
- Looprol achteraan
- Hydraulische hoekverstelling en zijdeverstelling
- Tandwielkast voor aftakas 540 t/min
- Rotor met zelfuitlijnende lagers
- Reflectoren
- Mogelijkheid om "Y"-klepels of hamers op de rotor te monteren
- Voldoet aan CE-normen

Opties

- Sleepvoeten
- Oleopneumatische schokdemper op cilinder voor hoekverstelling
- Aftakas met dubbele groothoek (i.p.v. standaard)



"Y"-klepels
Couteaux "Y"
"Y" shaped knives



Lichte hamer
Marteau Léger
Light hammer



MTL 5



Broyeur d'accotement

Robuste broyeur d'accotement. Il est apte aux opérations comme le nettoyage de fossés, de bords de canaux et de routes.

Dotation standard:

- Attelage à 3 points cat. 2
- Cardan standard
- Protections avant
- Rouleau arrière
- Inclination hydraulique
- Deport latéral hydraulique
- Boîtier à 540 tours/min et roue libre à l'intérieur
- Rotor avec roulements flottants
- Catadioptrés
- Rotor à couteaux "Y" ou marteaux
- Construit selon les normes CE

Options:

- Patins latéraux
- Dispositif oleopneumatique anti-choc
- Cardan double homocinétique au lieu du cardan standard



Flail mower with extensible arm

Heavy-duty side arm flail mower. Ideal for maintenance of ditches, canal sideboards and road sides.

Standard equipment:

- 3-point linkage cat.2
- Standard driveline
- Front safety protections
- Rear roller
- Hydraulic inclination adjustment
- Hydraulic side adjustment
- Gearbox at PTO 540 RPM and free wheel inside
- Oscillating bearings with double row-ball mounted on rotor
- Reflectors
- Rotor with "Y" knives or hammers
- Complies with CE standards

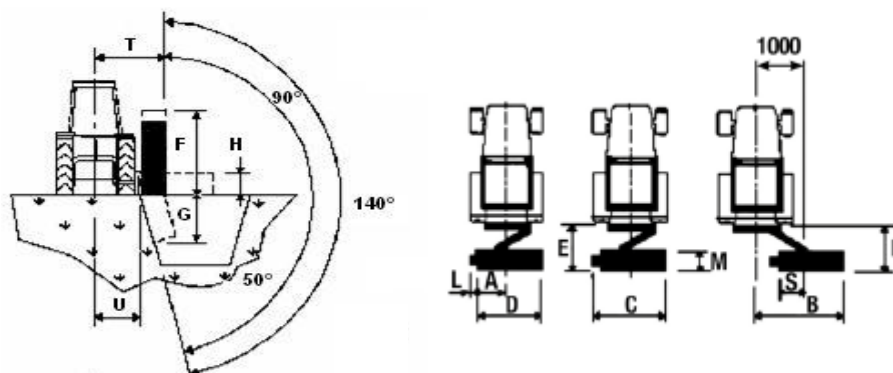
On request:

- Side skids
- Oleopneumatic anti-shock device
- Double constant-velocity driveline instead of the standard one

MOD.	PK - CV - HP									KG	
	MED	MAX								N.	N.
MTL5-135	25	40	24	12	490	1068	180	1700	489	492	
MTL5-165	30	50	32	16	510	1112	160	1500	508	512	
MTL5-200	35	60	40	20	525	1144	170	1600	522	527	



MTL 5



Hydraulisch aangedreven klepelmaaier

Standaard uitrusting

- Aankoppelplaat met zwevende ophanging
- Hydromotor compleet met slangen (1/2 Inch)
- "Y"-klepels op de rotor
- Looprol achteraan
- Overdrukbeveiliging
- Zwenkwielen vooraan
- Slangen inbegrepen
- Lekleiding vereist
- Voldoet aan CE-normen

Opties:

- Aankoppeling voor verschillende wielladers
- Sleepvoeten
- Mogelijkheid om lepelmesses of hamers op de rotor te monteren



MT11 ID



"Y"-klepels
Couteaux "Y"
"Y" shaped knives



Lichte hamer
Marteau Léger
Light hammer



Verticuteermes
Couteaux verticut
Verticut knives



Lepelmes
Couteaux à cuillère
Paddle knives



Broyeur avec moteur hydraulique

Dotation standard:

- Plaque de base oscillante pour la fixation de la connexion
- Moteur hydraulique complet avec tuyaux et raccords (1/2 pouce)
- Couteaux en "Y" sur le rotor
- Rouleau arrière
- Kit de soupape de surpression
- Roues avant
- Conforme aux normes CE
- 2 tubes (1-avant et 1-retour) L = 2000 mm. avec raccord rapide mâle 1/2"
- 1 tuyau de drainage L = 2400 mm. avec raccord rapide femelle 1/2"

Options:

- Kit de connexion (pour accrocher sur différents modèles de chargeurs)
- Patins latéraux
- Rotor couteaux à cuillère, ou à marteaux légers



Flail mower with hydraulic transmission

Standard equipment:

- Oscillating base connection plate
- Hydraulic motor complete with pipes and hoses (1/2 Inch)
- "Y" shaped knives on the rotor
- Rear roller
- Pressure control valve kit
- Front wheels
- Conforms to CE standards
- 2 tubes (1- outward and 1-return) L = 2000 mm. with 1/2" male quick coupling
- 1 drainage tube L = 2400 mm. with 1/2" female quick coupling

On request:

- Connection plate kit (for various models of loaders)
- Side skids
- Rotor with paddle knives, or with light hammers

MOD.			OLIESTROOM DÉBIT D'HUILE OIL FLOW		OLIEDRUK PRESSION DE L'HUILE OIL PRESSURE										
	CM	INCH	MIN.	MAX.	MIN.	MAX.	N.	N.	N.	RPM/ UPM	A: CM	A: INCH	B: CM	B: INCH	
MT11ID-085	85	34	22	27	170	220	24	12	12	2110	95	38	85	34	158
MT11ID-105	105	41	22	27	170	220	32	16	16	2110	115	45	105	41	180
MT11ID-125	125	49	22	27	170	220	40	20	20	2110	135	53	125	49	197
MT11ID-135	135	53	22	27	170	220	44	22	22	2110	145	57	135	53	211

A = breedte - largeur - width

B = werkbreedte - largeur de travail - working width

Hydraulisch aangedreven klepelmaaier

Standaard uitrusting

- Aankoppelplaat met zwevende ophanging
- Hydromotor inclusief slangen (1/2 inch)
- Looprol achteraan
- Overdrukbeveiliging
- Standaard voorzien van "Y"-klepels
- Zwenkwielen vooraan
- Slangen inbegrepen
- Lekleiding vereist
- Voldoet aan CE-normen

Opties:

- Sleepvoeten
- Kit prioriteitsventiel (tussen 60 en 80 liter/min)
- Aankoppeling voor verschillende wielladers
- Mogelijkheid om lepelmesses of hamers op de rotor te monteren



"Y"-klepels
Couteaux "Y"
"Y" shaped knives



Lichte hamer
Marteau Léger
Light hammer



Lepelmes
Couteaux à cuillère
Paddle knives



Verticuteermes
Couteaux verticut
Verticut knives



MT31 ID



Broyeur avec moteur hydraulique

Dotation standard:

- Plaque oscillante standard pour le fixation de la connexion
- Moteur hydraulique, inclus tuyaux et raccords (1/2" puisses)
- Rouleau arrière
- Soupape de limitation de la pression
- Possibilité de monter different couteaux ou marteaux sur le rotor
- Roues avant
- Conforme aux normes CE
- 2 tubes (1-avant et 1-retour) L = 2000 mm. avec raccord rapide mâle 1/2"
- 1 tuyau de drainage L = 2400 mm. avec raccord rapide femelle 1/2"

Options:

- Patins d'appuis
- Kit valve de priorité (pour chargeuses avec débit d'huile compris entre 60 et 80 litres/min)
- kit de connexion (pour accrocher sur différents modèles de chargeurs)
- Rotor couteaux à cuillère



Flail mower with hydraulic transmission

Standard equipment:

- Oscillating standard connection plate
- Hydraulic motor including pipes, hoses (1/2 inches)
- Rear roller
- Kit control pressure valve
- Rotor with different kind of tools
- Kit front wheels
- Complies with CE standards
- 2 tubes (1- outward and 1-return) L = 2000 mm. with 1/2" male quick coupling
- 1 drainage tube L = 2400 mm. with 1/2" female quick coupling

On request:

- Side skids
- Kit flos shutter valve (to be applied on loaders with flow rate between 60 and 80 liters/min)
- Connection plate kit (for various models of loaders)
- Rotor with paddle knives, or with light hammers

MOD.	OLIESTROOM DÉBIT D'HUILE OIL FLOW		OLIEDRUK PRESSION DE L'HUILE OIL PRESSURE		BELT					RPM/ UPM					KG	
	MIN	MAX	MIN	MAX							N.	N.	N.	N.		
MT31ID-105	40	48	150	210	3	32	16	16	2300	117	46	105	41	181	185	
MT31ID-130	40	48	150	210	3	40	20	20	2300	141	56	129	51	197	202	
MT31ID-155	54	68	170	240	3	48	24	24	2300	165	65	153	60	214	220	
MT31ID-180	54	68	170	240	3	56	28	28	2300	189	75	177	70	239	245	

A = breedte - largeur - width

B = werkbreedte - largeur de travail - working width

Hydraulisch aangedreven klepelmaaier

Standaard uitrusting

- Aankoppelplaat met zwevende ophanging
- Hydromotor inclusief slangen (1/2 inch)
- Volrubberen zwenkwielen vooraan
- Overdrukbeveiliging
- Standaard voorzien van "Y"-klepels
- Slangen inbegrepen
- Lekleiding vereist
- Voldoet aan CE-normen

Opties:

- Sleepvoeten
- Aankoppeling voor verschillende wielladers
- Mogelijkheid om hamers of "T"-vormige messen op de rotor te monteren



"Y"-klepels
Couteaux "Y"
"Y" shaped knives



Hamer
Marteau
Hammer



"T"-vormige messen
Couteaux "T"
"T" shaped knives



MT40 ID



Broyeur avec moteur hydraulique

Dotation standard:

- Plaque oscillante standard pour le fixation de la connexion
- Moteur hydraulique, inclus tuyaux et raccords (1/2" puisses)
- Roues avant en caoutchouc plein
- Soupape de limitation de la pression
- Possibilité de monter différent couteaux ou marteaux sur le rotor
- Roues avant
- Conforme aux normes CE
- 2 tubes (1-avant et 1-retour) L = 2000 mm. avec raccord rapide mâle 1/2"
- 1 tuyau de drainage L = 2400 mm. avec raccord rapide femelle 1/2"

Options:

- Patins latéraux
- Kit de connexion (pour accrocher sur différents modèles de chargeurs)
- Rotor avec marteaux ou couteaux à "T"



Flail mower with hydraulic transmission

Standard equipment:

- Oscillating standard connection plate
- Hydraulic motor including pipes, hoses (1/2 inches)
- Solid rubber front wheels
- Kit control pressure valve
- Rotor with different kind of tools
- Kit front wheels
- Complies with CE standards
- 2 tubes (1- outward and 1-return) L = 2000 mm. with 1/2" male quick coupling
- 1 drainage tube L = 2400 mm. with 1/2" female quick coupling

On request:

- Side skids
- Connection plate kit (for various models of loaders)
- Rotor with hammers or "T" shaped knives

MOD.	OLIESTROOM DÉBIT D'HUILE OIL FLOW		OLIEDRUK PRESSION DE L'HUILE OIL PRESSURE		N.	N.	N.	RPM/ UPM						
	MIN	MAX	MIN	MAX					A: CM	A: INCH	B: CM	B: INCH	KG	KG
MT40ID-105	60	78	200	230	24	24	12	2160	118	46	105	41	270	272
MT40ID-120	60	78	200	230	28	28	14	2160	134	53	121	48	295	298
MT40ID-140	60	78	200	230	32	32	16	2160	150	59	138	54	315	319
MT40ID-155	60	78	210	230	36	36	18	2160	166	65	154	61	340	345
MT40ID-170	60	78	210	230	40	40	20	2160	182	72	170	67	357	363
MT40ID-185	60	78	210	230	44	44	22	2160	200	79	185	74	375	382
MT40ID-200	60	78	210	230	48	48	24	2160	215	85	200	79	407	415

A = breedte - largeur - width

B = werkbreedte - largeur de travail - working width



MT40 ID

MURATORI

KLEPELMAAIERS

Broyeurs. Flail mowers.



PIVABO BV
KAMPSTRAAT 20 | B-8500 KORTRIJK
T: +32 (0)56 51 52 50 | E: info@pivabo.be
WWW.PIVABO.BE

